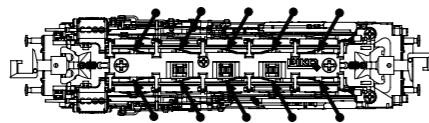
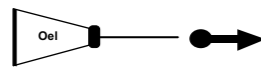
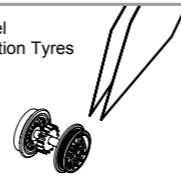


PIKO Art.-Nr.:
#56301 Lok-Öl (50 ml)
#56300 Lok-Öler mit Feindosierung

PIKO Art.-Nr.:
#56301 Loco-Oil
#56300 Precision engine oiler w fine dosage



Haftreifenwechsel
Change the Traction Tyres



Ölen Sie bei häufigem Fahrbetrieb die Achslager mit einem Tropfen harz- und säurefreiem Nähmaschinenöl!
Wir empfehlen, die Lok ca. 25 min je Fahrtrichtung ohne Belastung einlaufen zu lassen, damit das Modell einen optimalen Rundlauf und eine gute Zugkraft erhält. Bitte beachten Sie, daß der einwandfreie Lauf des Modells nur auf sauberen Schienen gewährleistet ist.

If used frequently, oil the wheelsets with a drop of non-resinous, acid-free sewing machine oil! In order to achieve the best possible running and traction properties, it is advisable to run the locomotive in for 25 minutes forwards and 25 minutes in reverse without load. Clean rails are essential for good performance.

Bedienungsanleitung Dampflok BR 82_N

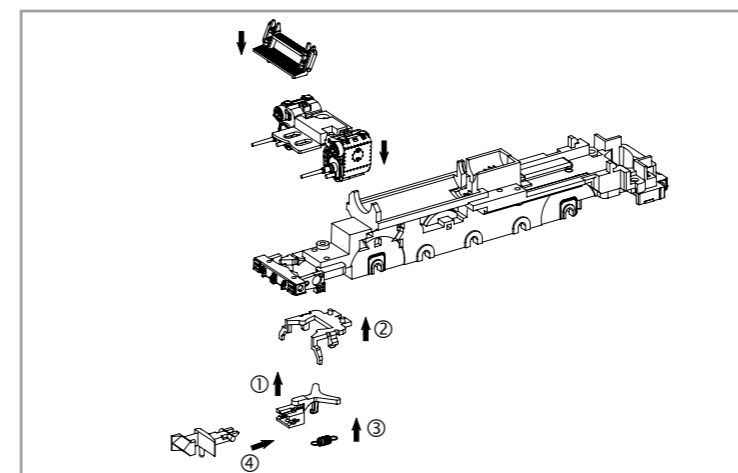
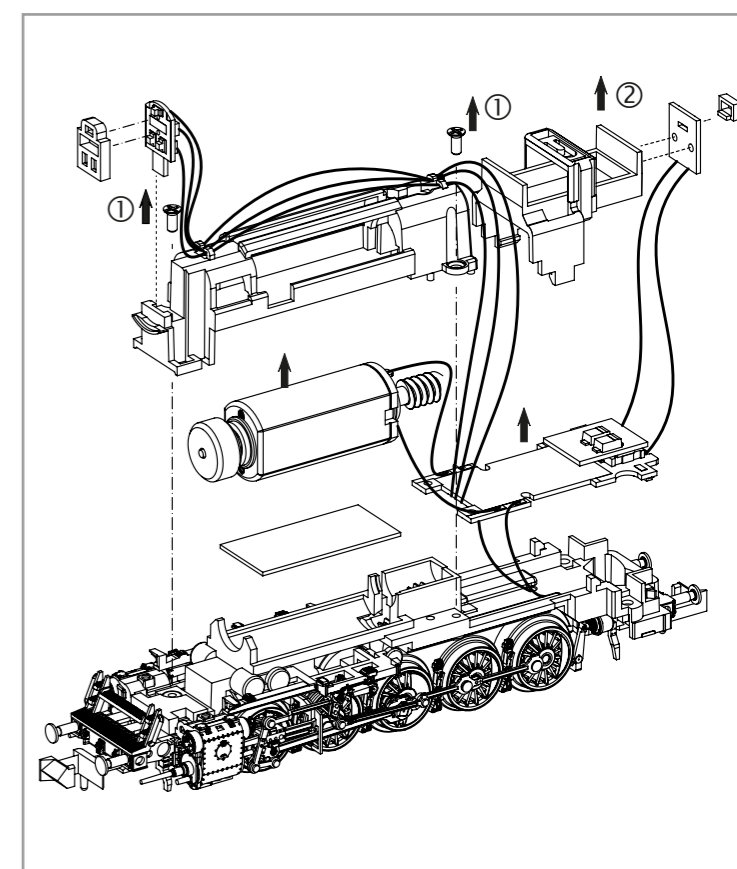
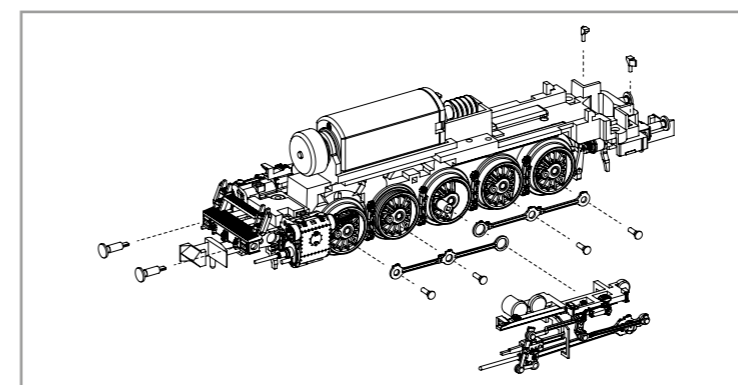
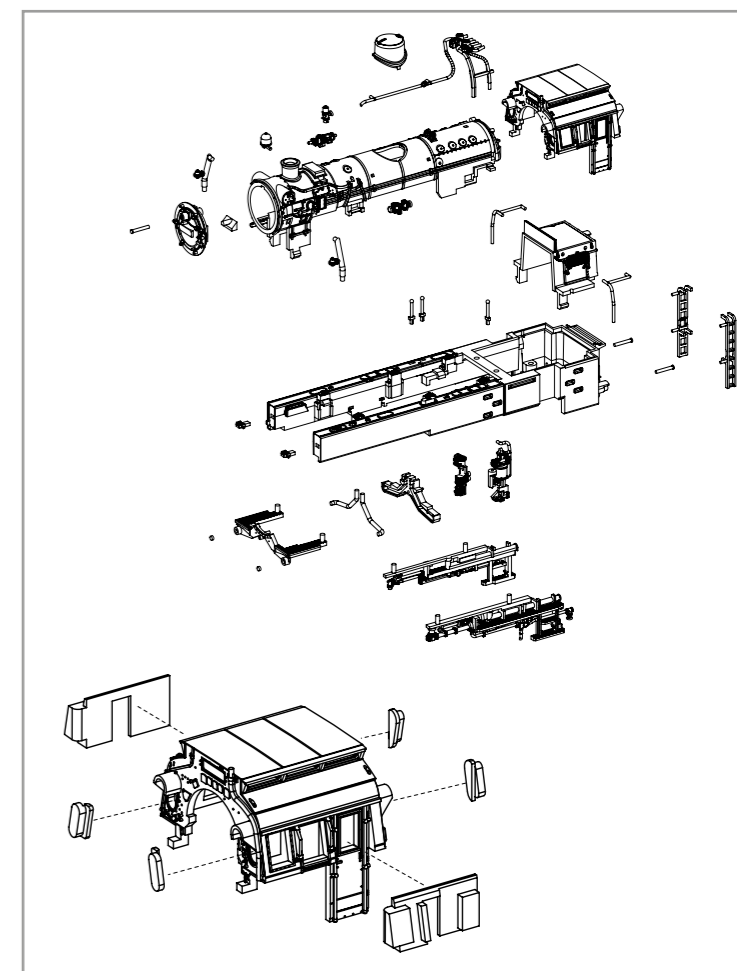
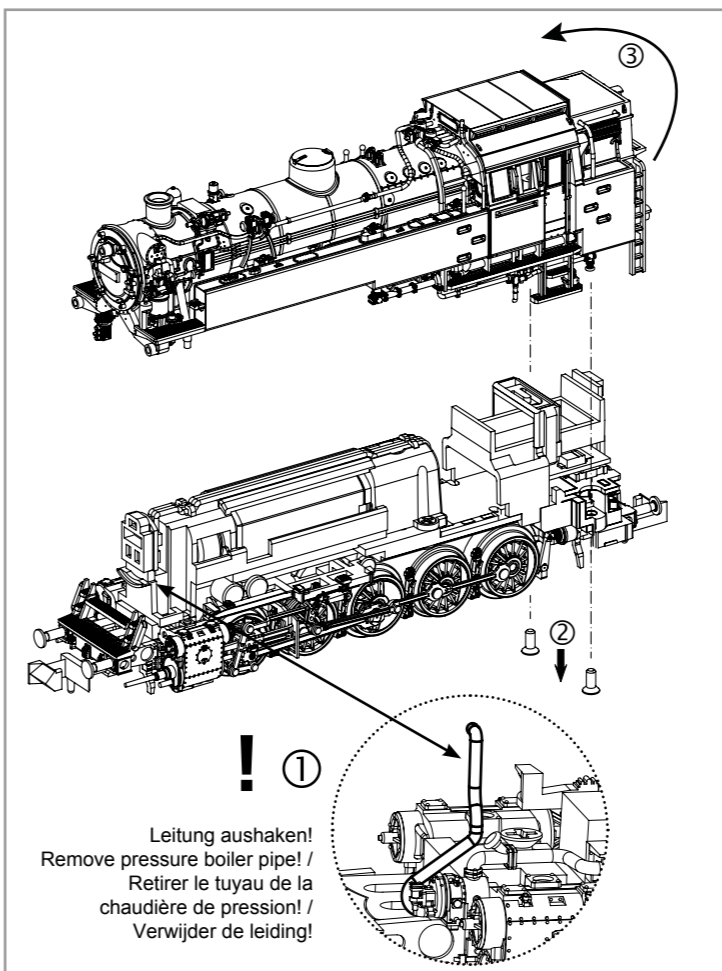
Instructions for use: Steam Locomotive
Manuel d'utilisation pour locomotive vapeur
Gebruiksaanwijzing locomotief

Wichtige Informationen sind in der Verpackung und in der Anleitung enthalten.
Bitte bewahren Sie diese auf.



Next18

40104 Gleichstrom DC 0-12 V



D Hinweis:
Sicherheitshinweise in weiteren Sprachen
finden Sie unter: www.piko-shop.de

GB Please note:
Safety instructions in other languages,
please see: www.piko-shop.de

F Conseil:
Des consignes de sécurité dans d'autres
langues peuvent être trouvées sur:
www.piko-shop.de

NL Attentie:
Veiligheidsinstructies in andere talen
zijn te vinden op: www.piko-shop.de

IT Nota:
Le istruzioni di sicurezza in altre lingue
sono disponibili su: www.piko-shop.de

E Aviso:
Las instrucciones de seguridad en otros
idiomas se pueden encontrar en:
www.piko-shop.de

PL Uwaga:
Instrukcje bezpieczeństwa w innych
językach można znaleźć na stronie:
www.piko-shop.de

RU Намек:
Инструкции по безопасности на
других языках можно найти на:
www.piko-shop.de

CN 提示:
如需其他语言的安全须知请访问:
www.piko-shop.de

CZ Upozornění:
Bezpečnostní pokyny v jiných jazycích
naleznete na adrese: www.piko-shop.de

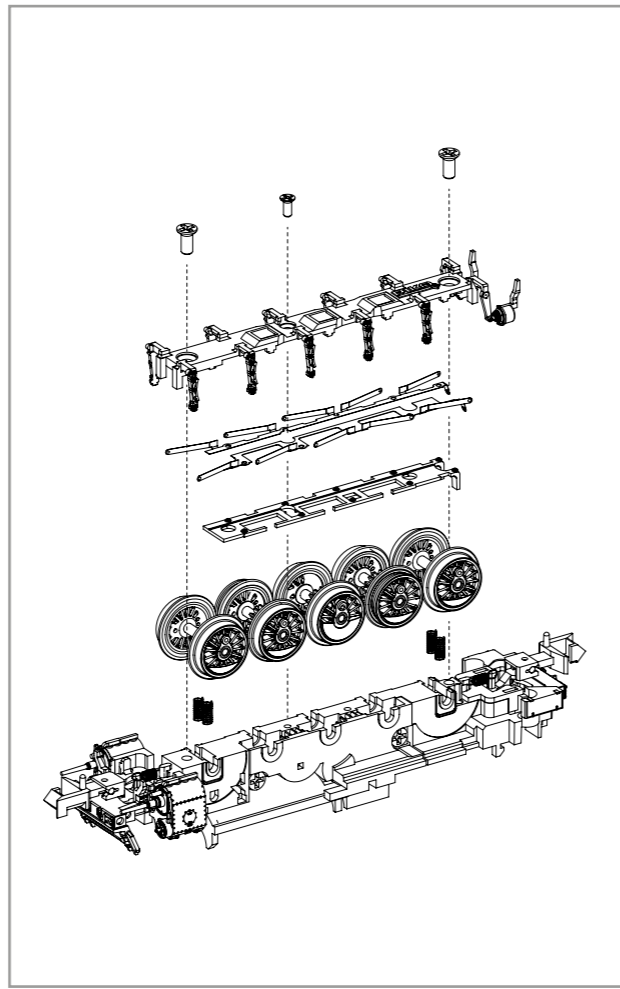
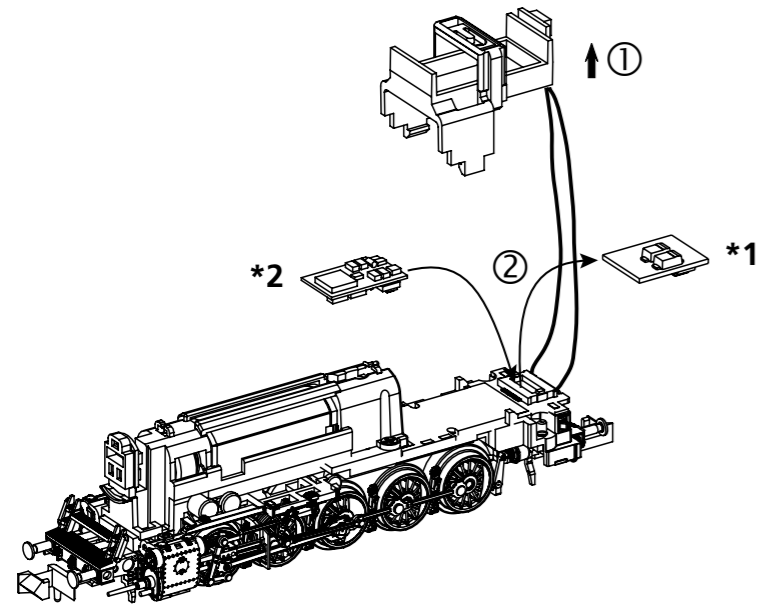


Decodereinbau:
Installing Decoder / Installation decodeur / Inbouw decoder

***2**
46402
PIKO SmartDecoder 4.1 Next18
(decoder/decodeur/dekoder)

Nicht enthalten!
Non inclus!
Not included!
Niet inbegrepen!

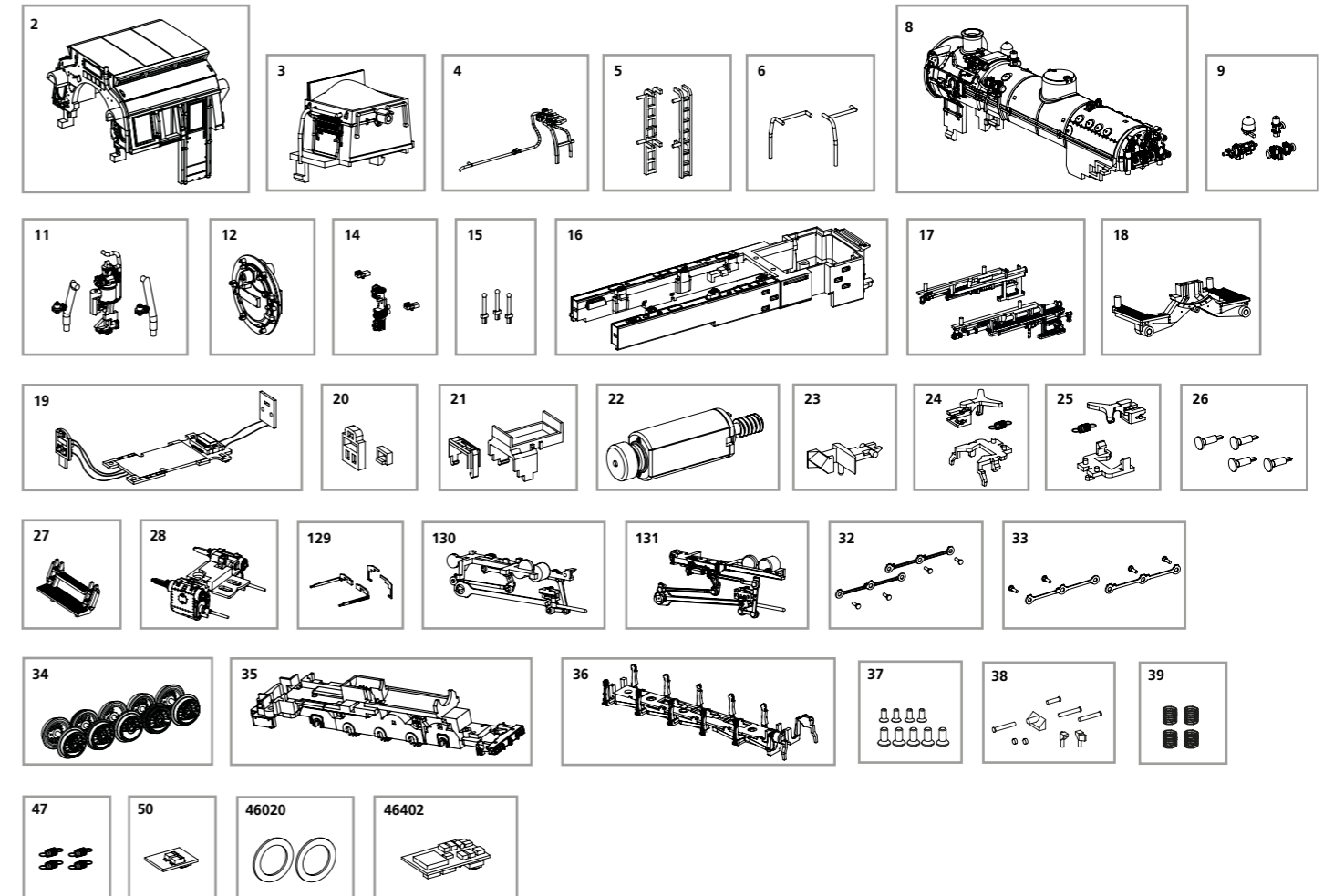
***1**
Bitte Brückenstecker aufbewahren!
Please save the DC Bridge! /
Conserver précieusement le
cache-prise de l'interface digitale! /
De brugstekker s.v.p. bewaren!



ERSATZTEILE DAMPFLOKOMOTIVE BR 82_N

Spare parts for Steam Locomotive BR 82_N

Bei Ersatzteilanforderung bitte immer die vollständige Ersatzteil-Nr. angeben • Please order the wanted spare part with the complete spare part item number.



Bezeichnung / Description	ET-Nr. / spare part N°	PG*	Bezeichnung / Description	ET-Nr. / spare part N°	PG*
Führerhaus, mit Fenster / Driver cab w windows	40100-02	11	Radsätze / Wheelsets	40100-34	14
Kohlekasten mit Leuchstab und Handlauf / Coal bunker w coal, w light bar and handrail	40100-03	10	Rahmen mit Getriebegehäuse / Chassis with gear	40104-35	15
Kesselleitung / Pressure boiler pipe	40100-04	6	Bodenplatte / Bottom plate	40100-36	9
Leiter Kohlekasten, rechts+links / Ladder for coal bunker, right+left	40100-05	6	Schrauben / Screws	40100-37	7
Handlauf Kohlekasten, rechts+links / Handrail for coal bunker, right+left	40100-06	6	Leuchstäbe (9-tlg.) / Light bars (9 pcs.)	40100-38	7
Kessel mit Anbauteile / Boiler w small parts	40104-08	12	Feder (Rahmen), 4 Stck. / Spring (Chassis), 4 pcs.	40100-39	5
Anbauteile an Kessel / Small parts for boiler	40100-09	7	Kupplungsfeder (4 Stck.) / Spring (set of 4)	40100-47	7
Pumpe, Zylinderrohr / Pump, cylinder tube	40104-11	7	Brückenstecker / DC Bridge	40460-50	10
Kesseltür mit Lichtleiter / Boiler cover w light conductor	40104-12	8			
Luftpumpe, Stufe Wasserkasten / Air generator, Step-water tank	40104-14	6	ET aus unserem Standard-Programm / Spare parts standard range		
Griffstock Wasserkasten (3 Stck.) / Handrail-water tank (3 pcs.)	40100-15	6	Haftreifen (10 Stck.) / Friction tyres (set of 10)	46020	
Wasserkasten mit Leuchstäbe / Water tank w light bars	40104-16	14	PIKO SmartDecoder 4.1 Next 18 / PIKO SmartDecoder 4.1 Next 18 /	46402	
Aufstieg Führerhaus, rechts+links / Step Driver cab, right +left	40100-17	9			
Abstützung Kessel mit Leuchstab / Boiler supporter w light bar	40100-18	8			
Leiterplatte mit Beleuchtungsplatinen und Kabel / Main board with Pcb light and wires	40100-19	14			
Abdeckungen Leiterplatte / Covers for Pcb	40100-20	6			
Schallkapsel, Klammer Lautsprecher / Capsule, Clip for loudspeaker	40100-21	7			
Motor, komplett / Motor complete	40100-22	13			
Kupplung / Coupler	94100-23	5			
Kupplung, Feder, Abdeckung vorn / Coupler, spring, Cover front	40100-24	7			
Kupplung, Feder, Abdeckung hinten / Coupler, spring, Cover rear	40100-25	7			
Puffer (4 Stck.) / Buffer (set of 4)	40100-26	6			
Umlauf / Front step	40100-27	7			
Zylinder, komplett / Cylinder complete	40100-28	9			
Führung Kreuzkopf links+rechts / Rod-crosshead slider, left+right	40100-129	9			
Steuerung links, komplett / Control left, complete	40100-130	13			
Steuerung rechts, komplett / Control right, complete	40100-131	13			
Kuppelstangen links + Nieten / Coupling rod left + rivet-crosshead	40100-32	11			
Kuppelstangen rechts + Nieten / Coupling rod right + rivet-crosshead	40100-33	11			

*Preisgruppe *price category